

# IS 345 MX Highbay

COM1 - aparent, pătrat  
EAN 4007841 010492  
Nr. articol 010492



Infrarot-Sensor  
360°



Max. 30 x 4 m

2000 W

2000 W Max. (LED-fähig)



IP54



2 - 1000 Lux



5 Sek - 15 Min



Manuelle  
Übersteuerung 4  
Std

Teach

Teach mode



Energie sparen

5 years

Herstellergarantie  
steinel-  
professional.de/  
garantie

## Descrierea funcției

Monitorizare la cel mai înalt nivel. Senzor de mișcare cu infraroșu IS 345 MX Highbay pentru interior, ideal pentru înălțimile mari din halele de depozitare, depozitele cu rafturi înalte, halele pentru utilaje, halele de producție și întreținere, înălțime de montaj de până la 16 m, rază de acoperire 30 x 4 m (radial), spațiu mare de racord pentru un montaj simplu, releu puternic pentru o putere mare de comutare. Disponibil ca variantă unghiulară pentru montajul pe și sub tencuială.

## Specificații tehnice

Dimensiuni (L x B x H)	65 x 95 x 95 mm
Garanția producătorului	5 ani
Setări prin	Telecomandă, Potențiometre, Smart Remote
Cu telecomandă	Nu
Variante	COM1 - aparent, pătrat
UM1, EAN	4007841010492
Versiune	Detectori de mișcare
Aplicație, loc	Interior
Aplicație, încăpere	depozit înalt (high-bay), interior
Culoare	alb
Culoare, RAL	9003
Include suport pentru montaj pe colț	Nu
Locul montării	tavan
Instalare	Montaj aparent, tavan
Grad de protecție	IP54

Lămpi cu LED > 8 W	600 W
Sarcină capacitivă în μF	176 μF
Tehnologie, senzori	infraroșu pasiv, Senzor de lumină
Înălțime de montaj	4,00 – 16,00 m
Înălțimea de montaj max	16,00 m
Înălțimea optimă de montaj	12 m
Unghi de detecție	Gang, 360 °
Unghi de deschidere	90 °
Protecție sneak-by	Da
Capacitatea de a masca segmente individuale	Da
Scalabil electronic	Nu
Scalabil mecanic	Nu
Rază, radial	30 x 4 m (120 m <sup>2</sup> )
Rază, tangențial	30 x 4 m (120 m <sup>2</sup> )
Zonele de comutare	280 Schaltzonen

# IS 345 MX Highbay

COM1 - aparent, pătrat  
 EAN 4007841 010492  
 Nr. articol 010492



## Specificații tehnice

Temperatura ambientală	-20 – 50 °C
Material	Plastic
Conexiune la rețea	220 – 240 V / 50 – 60 Hz
Comutarea ieșirii 1, Ohmsch	2000 W
Ieșire de comutare 1, număr de lămpi LED / fluorescente	8 stk.
Lămpi fluorescente EVG	1500 W
Lămpi fluorescente, necompensate	1000 VA
Lămpi fluorescente compensate în serie	400 VA
Lămpile fluorescente compensate în paralel	400 VA
Putere de comutare 1, lămpi cu halogen de joasă tensiune	2000 VA
Lămpi cu LED <2 W	100 W
Lămpi cu LED > 2 W <8 W	300 W

Funcții	Mod normal / test, Manual ON / ON-OFF
Setare crepuscul	2 – 1000 lx
Setarea timpului	5 s – 15 Min.
Funcție lumină de bază	Nu
Reglarea luminii principale	Nu
Setare crepuscul în mod TEACH	Da
Control constant al luminii	Nu
Rețele	Da
Tip de rețea	Master/master
Interconectare prin	Cablu
Networking, număr	max. 10 senzori

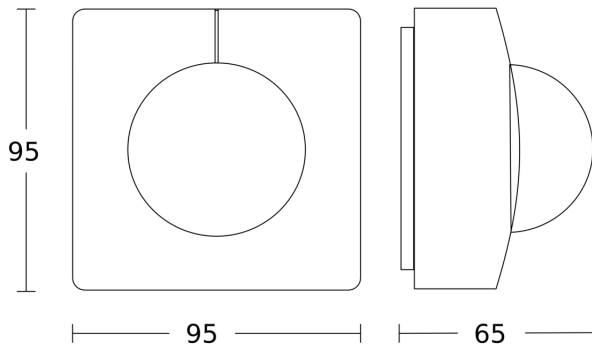
## Accesorii

EAN 4007841 009151	Telecomandă Smart Remote
EAN 4007841 559410	Telecomandă de service RC8
EAN 4007841 056711	Capac negru pentru senzori IR

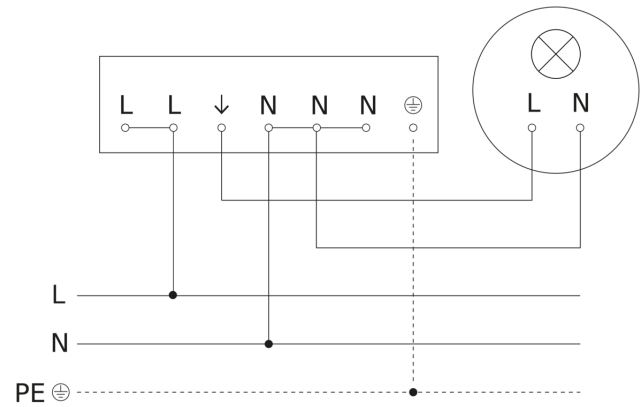
# IS 345 MX Highbay

COM1 - aparent, pătrat  
EAN 4007841 010492  
Nr. articol 010492

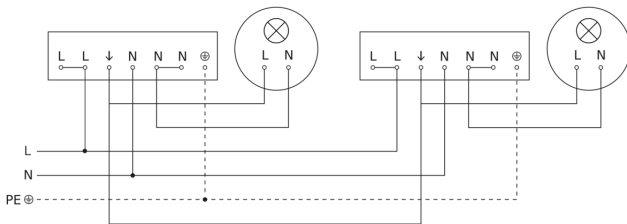
## Desen tehnic



## Schema circuitului



## Schema de circuite pentru interconectarea mai multor senzori

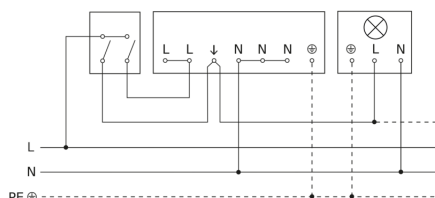


# IS 345 MX Highbay

COM1 - aparent, pătrat  
EAN 4007841 010492  
Nr. articol 010492



## Conexiune folosind comutator cu două circuite pentru operare manuală și automată



## Schema de circuit Conexiune prin intermediul unui comutator pentru funcționare continuă și automată

